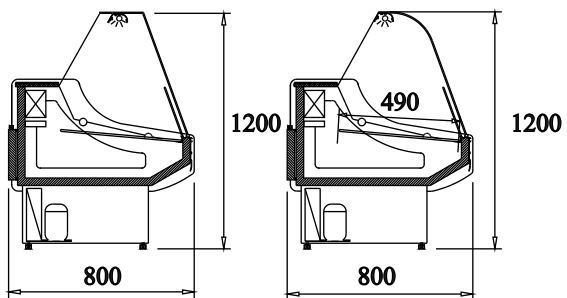


Gebrauchsanweisung für Kühltheken:

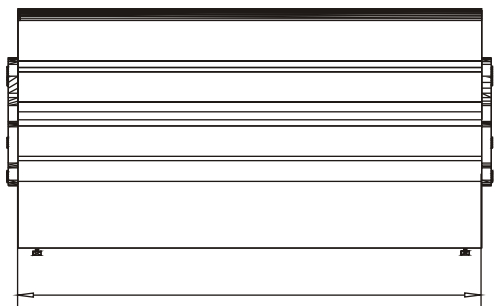


Verehrte Käufer,
 wir bedanken uns für den Erwerb unseres Produktes und für
 das Vertrauen, welches Sie damit uns entgegen gebracht haben.

MONIKA

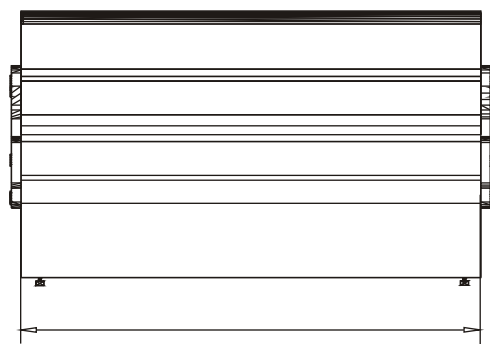
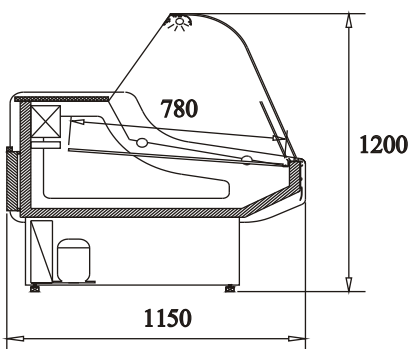


MONIKA

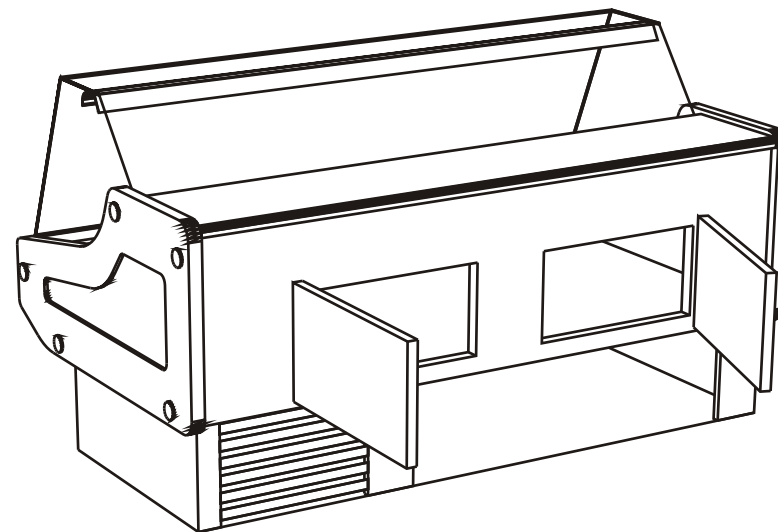
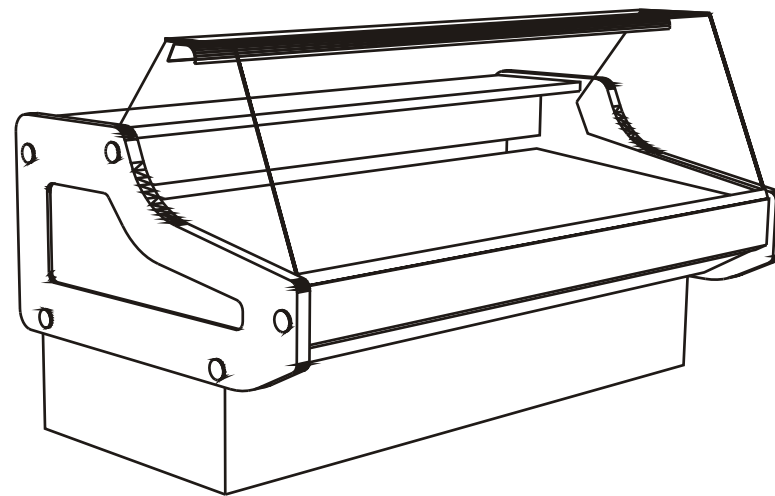


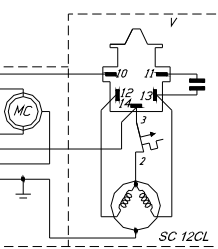
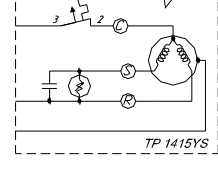
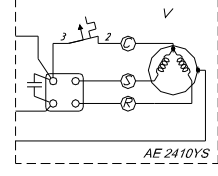
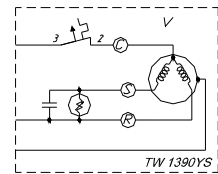
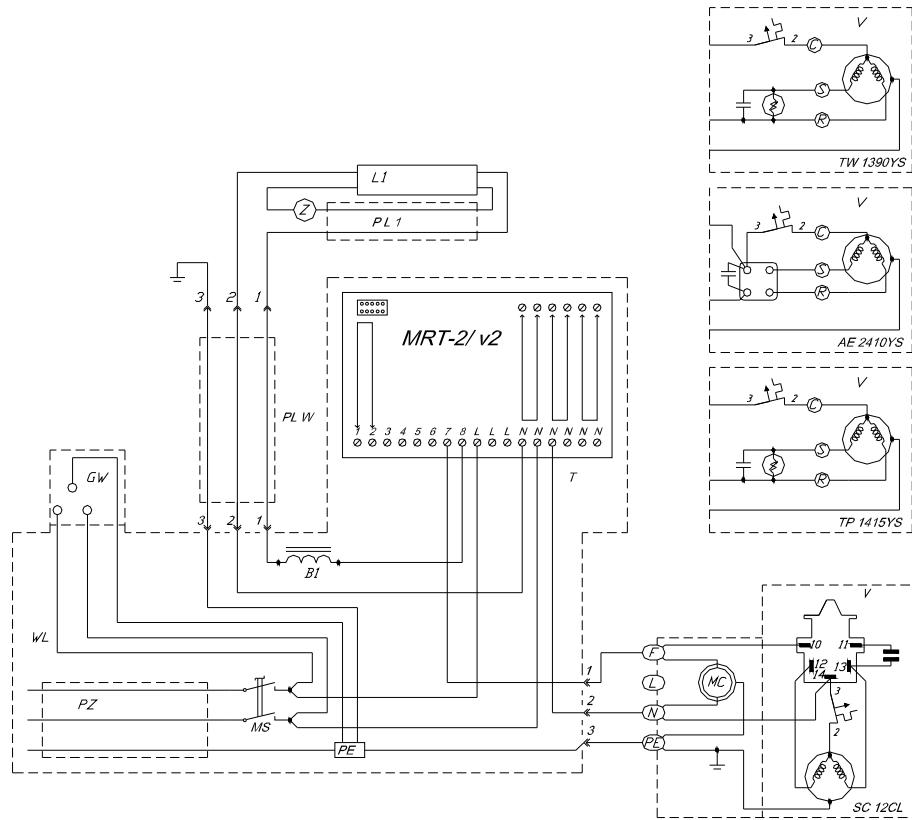
980 - 1220 - 1420 - 1620 - 1960

BASIA



960 - 1290 - 1590 - 1920 - 2460





V - Kompressor
 B1 - Drosselspule
 L1 - Lichtröhre
 Z - Starter

T - Thermostat
 MC - Gebläse - Kondensator
 Ms - Hauptschalter
 PZ - Netzspannung

1. Anwendungsbereich.

Eine Kühltheke ist ein universales und typisches Kühlgerät, bestimmt für die Ausstellung und Kurzlagerung für verschiedene Lebensmittelarten.

Bei nicht bestimmungsgemäßem Gebrauch können Gefährdungen auftreten, für die keine Haftung übernommen werden kann.

2. Allgemeine Informationen.

Die nutzbaren Flächen einer Kühltheke teilen sich auf drei Flächen:

- Ausstellungsfläche
- Lagerungsfläche
- Nebenfläche (ungekühlt)

Die Kühltemperatur begrenzt sich auf einen Bereich von +3°C bis +8°C

bei einer Umgebungstemp. von + 25°C und Luftfeuchtigkeit 65%

Das Gerät ist aus Edelstahl und versiegeltem Blech gefertigt, die Konstruktion aus gewalztem Stahlprofil.

Es ist ein Thermostat mit automatischer Abtauung angewendet worden.

3. Aufstellort.

Als Aufstellort eignet sich ein trockener belüftbarer Raum. Der Aufstellplatz sollte nicht direkter Sonnenbestrahlung ausgesetzt und nicht in der Nähe einer Wärmequelle wie Herd, Heizkörper etc. sein.

Besonders ist darauf zu achten, dass das Gerät in einer waagerechten Position und auf einem stabilen Untergrund steht.

Bei Nichteinhaltung dieser Position, kann es zu einem lauten Gerätebetrieb führen, bis hin zur Kühlmaschinenstörung.

4. Elektrischer Anschluß.

Das Gerät an 230V(+/-10%) /50 Hz Wechselstrom nur über eine vorschriftsmäßig installierte Steckdose anschließen.

Die Steckdose muß mit einer 10 A Sicherung oder höher abgesichert sein.

5. Belüftung.

Die Be- und Entlüftungsöffnung der Kühlmaschine auf keinen Fall abdecken.

6. Exploitation.

Der Betreiber sollte unbedingt darauf achten, dass:

- das Gerät nicht aufgefüllt wird, bevor dieses nicht die benötigte Betriebstemperatur erreicht hat. Cirka 1-2 Stunden nach Inbetriebnahme.

- keine Wärmeprodukte in den Kühlräumen abgelagert bzw. abgestellt werden.

-keine Überladung der Kühltheke entsteht. Die zulässigen Gewichte entnehmen Sie bitte aus der Tabelle (Markierung beachten).

- das Gerät sauber gehalten wird. Reif und Eis sollen nach Möglichkeit nicht abgekratzt werden.
Keine spitzen und scharfkantigen Gegenstände verwenden, so dass Beschädigungen vermieden werden!

-beim Auffüllen und bei der Entnahme die Kühlthekentür so kurz wie möglich geöffnet bleibt.

- im Falle einer übermäßigen Bereifung sollte die Kühltheke ausgeschaltet werden. Nach dem Abtauen des Reifes den Flüssigkeitsbehälter ausleeren.

Tips zum Sparen.

- das Gerät nicht in der Nähe einer Wärmequelle aufstellen,
- stellen Sie die Temp. auf einen mittleren Wert

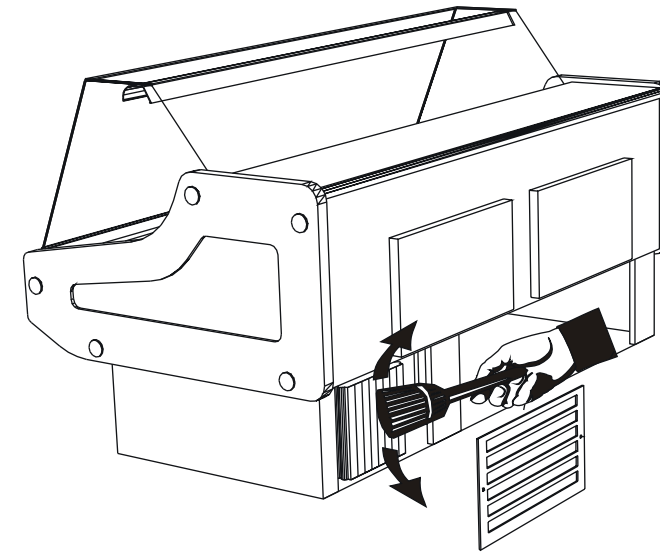


Bild 6

Kondensator alle 2 Monate saubermachen (Bild 6)

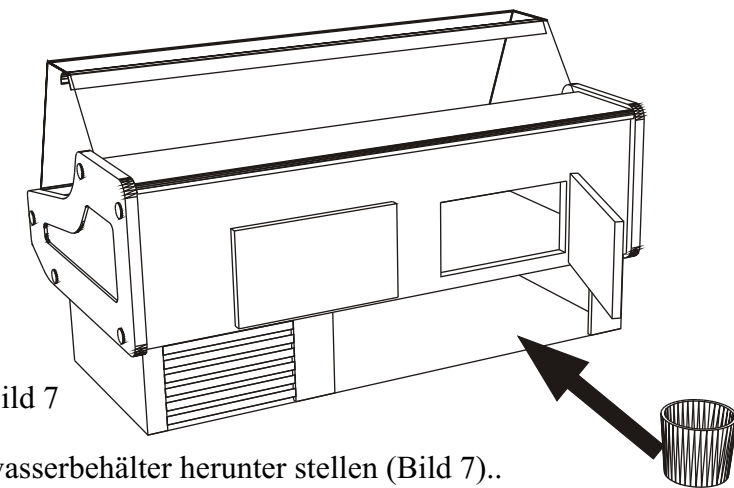


Bild 7

Kondenswasserbehälter herunter stellen (Bild 7)..

TEMPERATUREINSTELLUNG

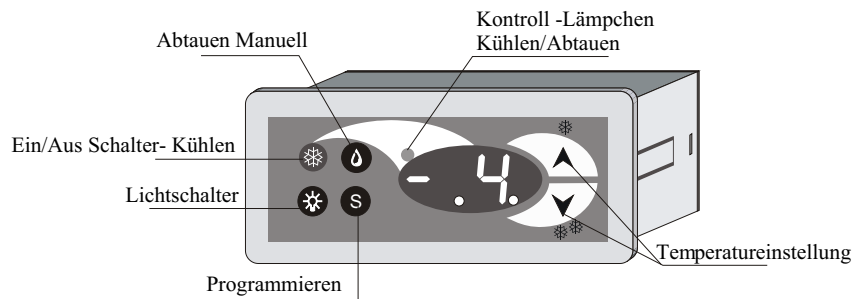
Hauptschalter einschalten!!!

Die Taste „1“ schaltet die Kühlmaschine ein

Die Taste „2“ schaltet das Licht ein.

Durch die Tasten „▲“, „▼“

stellen wir gewünschtes Wert ein.



Die Signalisation der Fühlerstörung

Im Fall der Fühlerstörung geht der Regler in die Dauerarbeit über, die Temp wird nicht geregelt, es folgt kein Abtauen. Aggregat ist im Dauerlauf.

Auf dem Display, statt der Meßtemp., erscheint die Bezeichnung:

C0 - bedeutet „Störung des Hauptfühlers“

C1 - bedeutet „Störung des Abtaufühlers“

C2 - bedeutet „Störung des dritten Fühlers“ (falls angeschlossen)

Beschreibung des Arbeitszyklus des Temp. Regler

Zwei Zyklen

- Kühlzyklus

- Abtauzyklus

KÜHLZYKLUS

Im Moment des Einsteckens des Gerätes in die Steckdose, nach eine Verzögerung von 5 Sek., geht der Temperaturregler in den Kühlzyklus.

In der Zeit kann man die gewünschte Arbeitstemperatur mit den Tasten - „▲“, „▼“ einstellen.

Nach dem Kühlzyklus schalter der Regler zum Abtauen (blinkende LED)

Nach dem Abtauen gibt der Regler die Möglichkeit für einen Zwischenzyklus „Abfluß des Kondenswassers“, in dem schon „Abtauen“ ausgeschaltet, aber „Kühlen“ noch nicht eingeschaltet ist.

Berühren Sie nicht die inneren Kühlteile, besonders nicht mit nassen Händen; Sie können sich verbrennen oder verletzen.

Reinigen Sie das Gerät niemals, oder nehmen Sie keine Instandhaltungsarbeiten vor, ohne vorher den Stecker gezogen zu haben.

7. Störungen an dem Gerät dürfen nur von Fachpersonel behoben werden. Im zweifelsfall den Kundendienst benachrichtigen.

Die technische Tabelle:

Typ	Breite (mm)	Ausstellung -fläche (m)	Gewicht (kg)	Leistung (W)
Monika				
1.0/0.8	1060	0,48	93	370
1.3/0.8	1300	0,6	108	490
1.5/0.8	1500	0,7	120	490
1.7/0.8	1700	0,8	135	580
2.1/0.8	2050	1.0	150	580
Basia				
1.0/1.1	1000	0,75	150	490
1.4/1.1	1370	0,98	180	510
1.7/1.1	1670	1,21	200	630
2.0/1.1	2000	1,46	250	770
2.5/1.1	2500	2,0	320	1200

Die zulässigen Gewichte auf der Ausstellungsfläche: 10 kg pro Paneel

Geräuschentwicklung (Luftschall) < 70 dB (A)

8. Die erste Inbetriebnahme des Gerätes.

ACHTUNG: Bitte warten Sie nach dem Aufstellen, bzw. nach einem Transport ca. 12 Stunden, bevor Sie das Gerät in Betrieb nehmen, um ein optimales Funktionieren zu gewährleisten. Bevor Sie das erste Mal Waren in die Kühltheke legen, reinigen Sie bitte den Innenraum mit lauwarmem Wasser.

1. Seitenscheiben in die Führung einstecken (Bild 1)

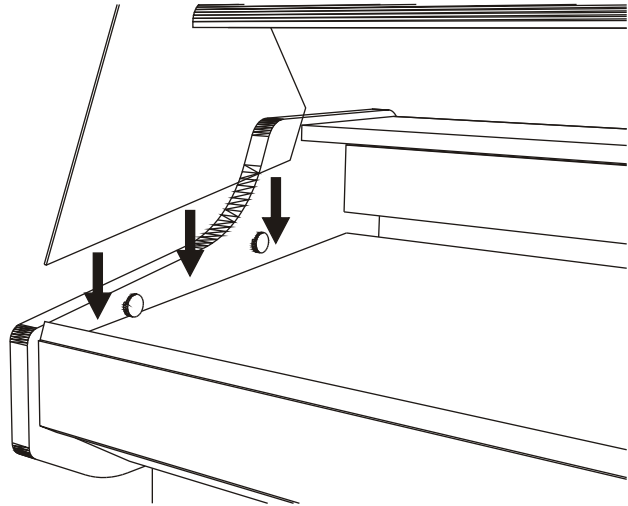


Bild 1

2. Die Lichtschiene mit Seitenscheiben mit Hilfe der M 5 Schrauben verbinden (Bild 2)

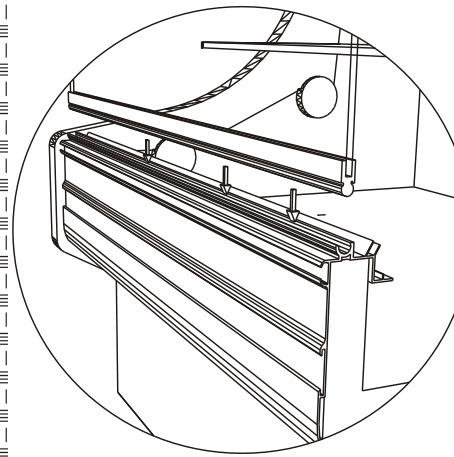


Bild 3

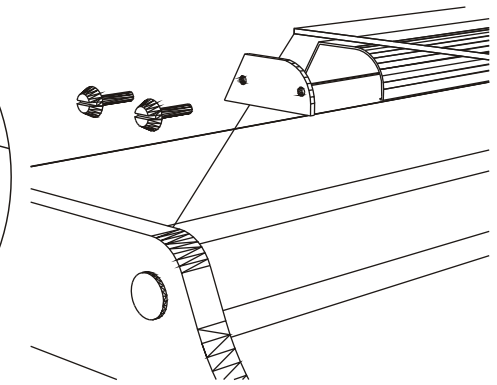


Bild 2

Die Vorderscheibe in die Führung einstecken. (Bild 3)

Bild 3

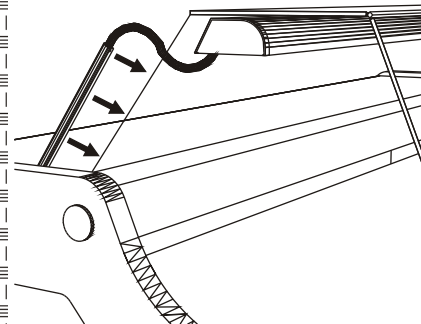


Bild 4

Lichtkabel mit dem Schutzblech an der Seitenscheibe anstecken. (Bild 4)

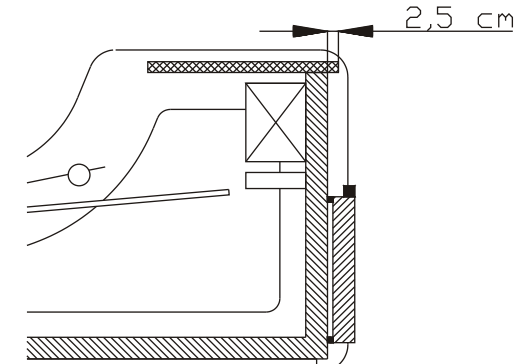


Bild 5

Granitplatte so verlegen, dass sie 25 mm nach hinten heraussteht. (Bild 5)